



Adresserbar IQ8Alarm kobles direkte på detektor sløjfen. IQ8Alarm er frit programmerbar og sektionerbar.

Den adresserbare alarmgiver IQ8Alarm kan programmeres til flere forskellige indstillinger og kan give et lydtryk op til 93 dB afhængig af valgte type. IQ8Alarm har samme lyd og tale som IQ8Quad detektorerne.

- ✓ Adresserbar alarmgiver direkte på sløjfen
- ✓ Adresseres med Eltek's håndprogrammør
- ✓ Justerbar lydtryk i 8 niveauer op til 97 db
- ✓ Op til 20 forskellige toner
- ✓ Med flash 24cd peak / 3,87cd effektiv

IQ8Alarm monteres direkte på detektor sløjfen. Kræver ingen ekstern forsyning.

Specifikke tekniske data

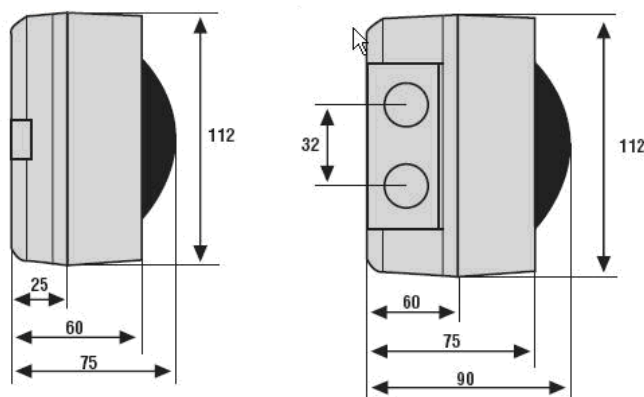
Type	IQ8Alarm/SO	IQ8Alarm/SO	IQ8Alarm/FSP
Art.nr.	807205.01	807206.01	807372.01
Farve	Hvid, som ral 9010	Rød, som ral 3020	Rød, som ral 3020
Lydtryk @ 90° vinkel	DIN signal tone = typ. 97 dB(A) +/- 2 dB @ 1 m.		
Blinke frekvens	1 Hz		
EN 54	EN 54-3:2001	EN 54-3:2001	EN 54-3:2001
VDS	G 206001	G 206001	G 206003
CPD	0786-CPD-20213	0786-CPD-20213	0786-CPD-20213

Generelle tekniske data

Mærkespænding	19 VDC
Alarm spænding uden komm.	Ca. 55 μ A @ 19V
Opbevarings temperatur	-10 °C til +50 °C
Tæthedegrad	IP 30
Materiale	ABS
Vægt	Ca. 300g
Belastnings faktor	3

Tilbehør IQ8Alarm

Beskrivelse	Art.nr.
IQ8Alarm sokkel IP 65	806202.01



IP 65 sokkel