

# IQ8Wireless transponder

Honeywell

- **Trådløs kommunikasjon med dobbelt frekvensbånd og automatisk kanalskift**
- **Kommuniserer med inntil 32 trådløse enheter**
- **Individuell adressering på alle trådløse enheter som er integrert på Quad sløyfer**
- **Kan også benyttes mot konvensjonelle sløyfer eller frittstående**
- **Releutgang for brann og feilmelding ved frittstående drift**



## IQ8Wireless transponder

Ved bruk av IQ8Wireless kan IQ8Quad detektorer med eller uten alarmfunksjon, manuelle meldere eller de frittstående alarmgiverene i IQ8Alarm serien tilknyttes Elteks brannsentraler uten bruk av kabler. Et allerede eksisterende system kan enkelt utvides med trådløs branndeteksjon, eller man kan bygge et mindre system bestående av trådløse komponenter. Avhengig av bygningsmessige forhold kan opp til 300m rekkevidde oppnås (200m med IQ8Wireless Gateway).

Idriftsettelse av det trådløse systemet gjøres med Tools 8000, hvor maksimale overføringsavstander og optimal plassering raskt og enkelt kan bestemmes. Under idriftsettelse avleses de to frekvensområdenes feltstyrke i dB, og en fargekode forteller om måleverdien er tilfredsstillende eller ikke.

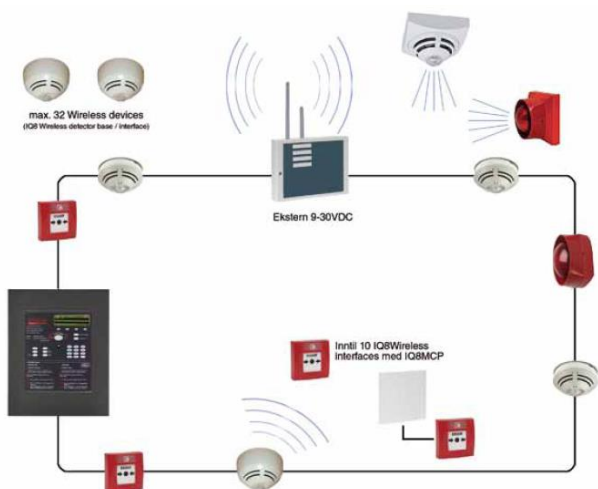
Under drift sjekkes restkapasiteten på batteriene i de trådløse enhetene automatisk, og ved behov for batteribytte indikeres dette på et tidlig stadium i klartekst på brann-sentralen, eller på transponderen ved frittstående bruk.

En IQ8Wireless transponder kan benyttes på tre forskjellige måter: Som en adresserbar enhet på en IQ8Quad sløyfe, via relekontakter til et konvensjonelt brannalarmsystem, eller frittstående med lokal indikering av status. Transponderen har 2 potensialfrie utganger for brann og feilmelding, i tillegg også mulighet for å kunne motta et eksternt signal for tilbakestilling. IQ8Wireless transponder strømforsynes med 12V DC eller 24V DC nominell spenning fra brannsentral, eller eksternt strømforsyning med batteri backup. Ved bruk av IQ8Wireless transponder på adresserbare IQ8Quad sløyfer får transponderen en egen adresse på sløyfen, og de trådløse enhetene som tilordnes, får sine egne påfølgende adresser. Inntil 32 trådløse adresser kan tilordnes en IQ8Wireless transponder, også enheter med alarmfunksjon uten tale. Regelverk vil kunne begrense bruk av detektorer, detektorer med alarmfunksjon og manuelle meldere på samme enhet.

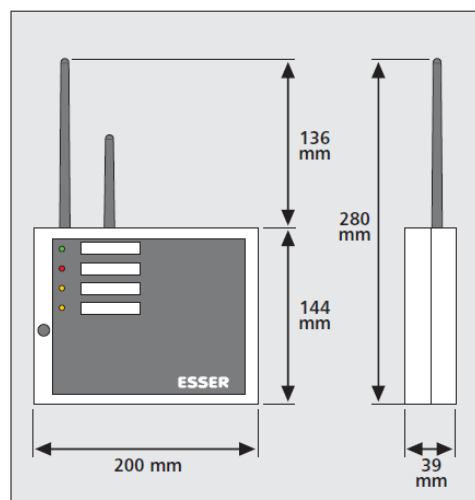


by Honeywell

## Systemtegning



## Dimensjoner



## Tekniske data

<b>Art. nr.</b>	805595.10
<b>Dim. HxBxD</b>	280 x 200 x 39mm med antenner
<b>Vekt</b>	Ca 250g
<b>Materiale</b>	ASA + PC plast
<b>Farge</b>	Hvit tilsvarende RAL 9010
<b>Tetthetsgrad</b>	IP42
<b>Strømforsyning IQ8Quad sløyfe</b>	8V DC til 42V DC
<b>Strømforsyning radiodel</b>	9V DC til 30V DC
<b>Nominell spenning</b>	12V DC eller 24V DC
<b>Strømforbruk ved 12V DC drift</b>	Ca 17mA
<b>Alarmstrøm ved 12V DC drift</b>	Ca 18mA
<b>Releutganger, brann + feil</b>	Potensialfri NO-C-NC, max 30V DC/1A
<b>Spenningsområde ekstern reset inngang</b>	9V DC til 30V DC
<b>Frekvensområde</b>	433/868 MHz med frekvenshopping
<b>Rekkevidde</b>	Opptil 300m avhengig av miljø og bygningsmessige forhold
<b>Antall adresser tilordnet IQ8Wireless transponder</b>	Max 32, hvorav 8 med 1 alarmfunksjon (uten tale).
<b>Antall IQ8Wireless transpondere</b>	Max 10 pr IQ8Quad sløyfe, 5 stk dersom bruk av alarmorganer
<b>Antall adresser</b>	126 pr IQ8Quad sløyfe
<b>Arbeidstemperatur</b>	-5°C til +55°C
<b>Lagringstemperatur</b>	-10°C til +60°C
<b>Luftfuktighet</b>	≤ 95% RH, uten kondensering
<b>CE sertifikat</b>	0786-CPD-02621

## Tilbehør i IQ8Wireless serien

Art. nr	Beskrivelse
805597	Batteripakke 4 x 3.6V Lithium
805603	IQ8Wireless montasjeramme IQ8Alarm rød/hvit
805604	IQ8Wireless montasjeramme IQ8Quad detektor
805605	IQ8Wireless dekkplate for universalsokkel rød/hvit
704967	Montasjeramme for manuelle meldere

## Produkter i IQ8Wireless serien

Art. nr	Beskrivelse
805593.10	IQ8Wireless detektorsokkel
805594.10	IQ8Wireless Gateway
805595.10	IQ8Wireless transponder
805601.10	IQ8Wireless universalsokkel rød
805602.10	IQ8Wireless universalsokkel hvit



by Honeywell

## Honeywell Life Safety AS

Lierstranda Industriområde, Postboks 3514, 3007 Drammen, Norge

E-post: fire.safety@honeywell.com

Internett: www.eltek-fs.com

Tlf: +47 32 24 48 00

Faks: +47 32 24 48 01