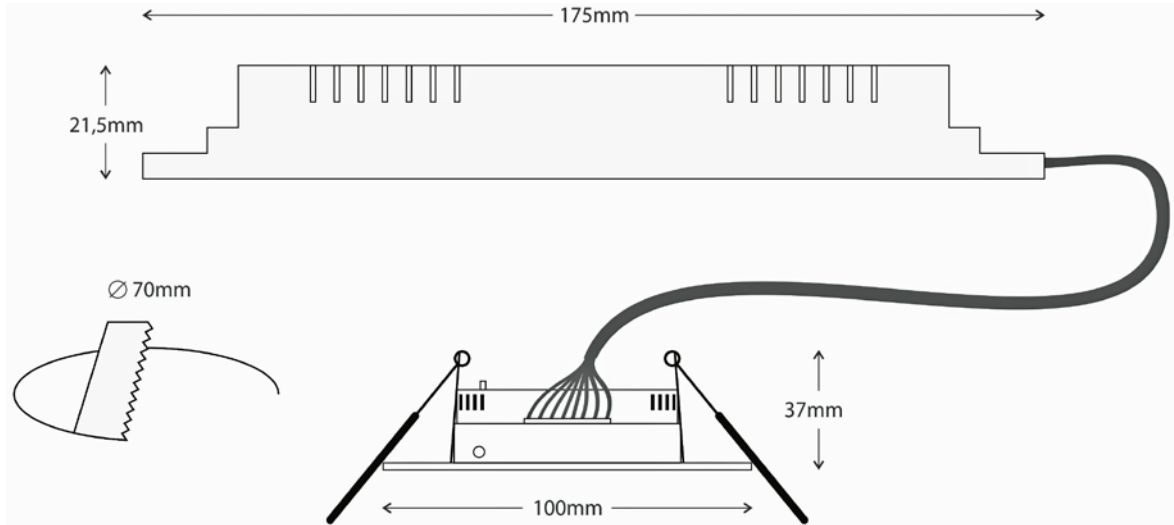
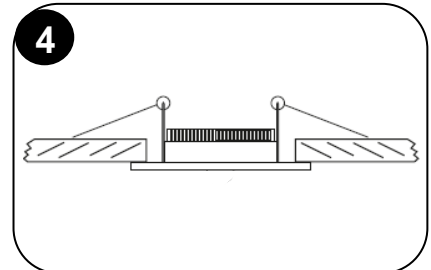
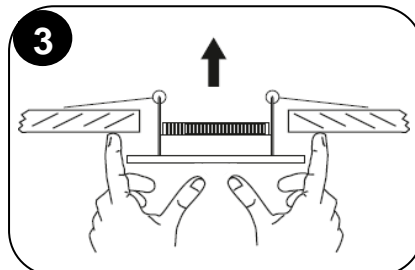
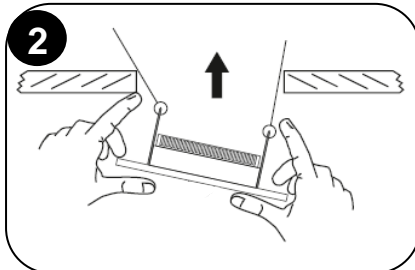
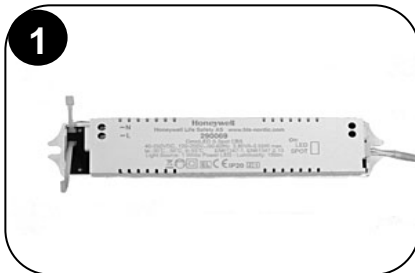


Spot, centralized

Dimensional drawings:



Installation:



To install this luminaire, a hole $\varnothing 70$ mm must be cut in the suspended ceiling. For correct mounting, observe the light direction.

Step 1: Connect the mains cables to the terminal block, **L** for live wire and **N** for neutral.

After the connection of the cables, secure them with the provided cable tie.

Place the main unit on the false ceiling and follow the next steps.

Step 2: Bend one spring, to get into the holes of the suspended ceiling.

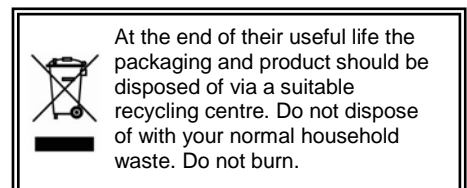
Step 3: Bend the other spring and push the luminaire upwards until it is securely mounted.

Step 4: The device is now ready to operate.

NOTE! The light source is non-replaceable.

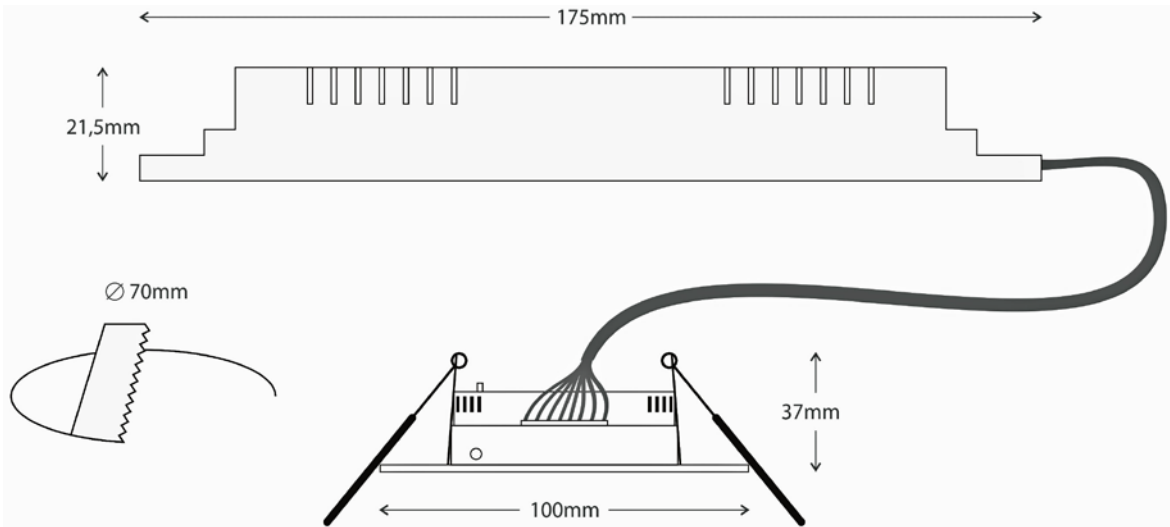
Technical description

Part no.:	290458
Lumen output:	270 lm
Operation voltage:	40-250VDC / 120-250VAC 50-60Hz
Maximum power consumption:	3.6W / 3.9VA
Ambient temperature range:	-30 to +50°C
Relative humidity:	Up to 95%
Weight:	155g
Classification:	EN 60598-2-22
Technical lifetime (light source):	> 100000 hours
IP20	

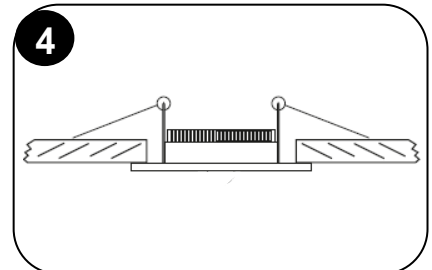
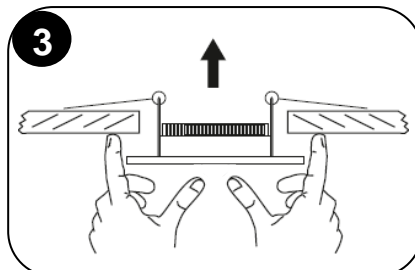
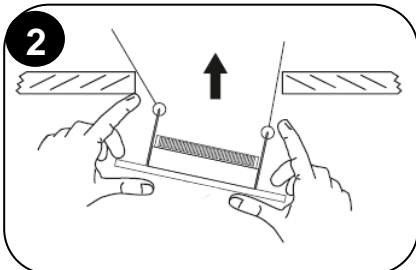
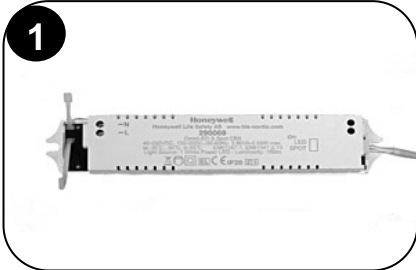


Spot, sentralisert

Målskisse:



Installasjon:



For å montere armaturen må det lages et hull, $\varnothing 70$ mm, i taket. Pass på at retningen på lyset blir riktig.

Pkt. 1: Koble nettkabel **L** og **N** til rekkeklemmen.

Etter at kablene er koblet kan de sikres med det medfølgende kabelstripset.

Plasser elektronikkenheten over himling.

Pkt. 2: Bøy opp ett av fjærklipsene slik at det går opp i hullet i taket.

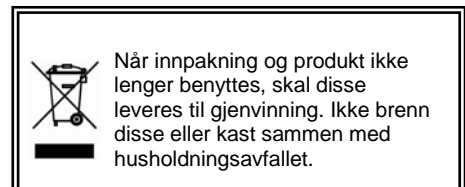
Pkt. 3: Bøy opp det andre fjærklipset og skyv armaturen opp inntil den sitter på plass.

Pkt. 4: Armaturen er nå klar til bruk.

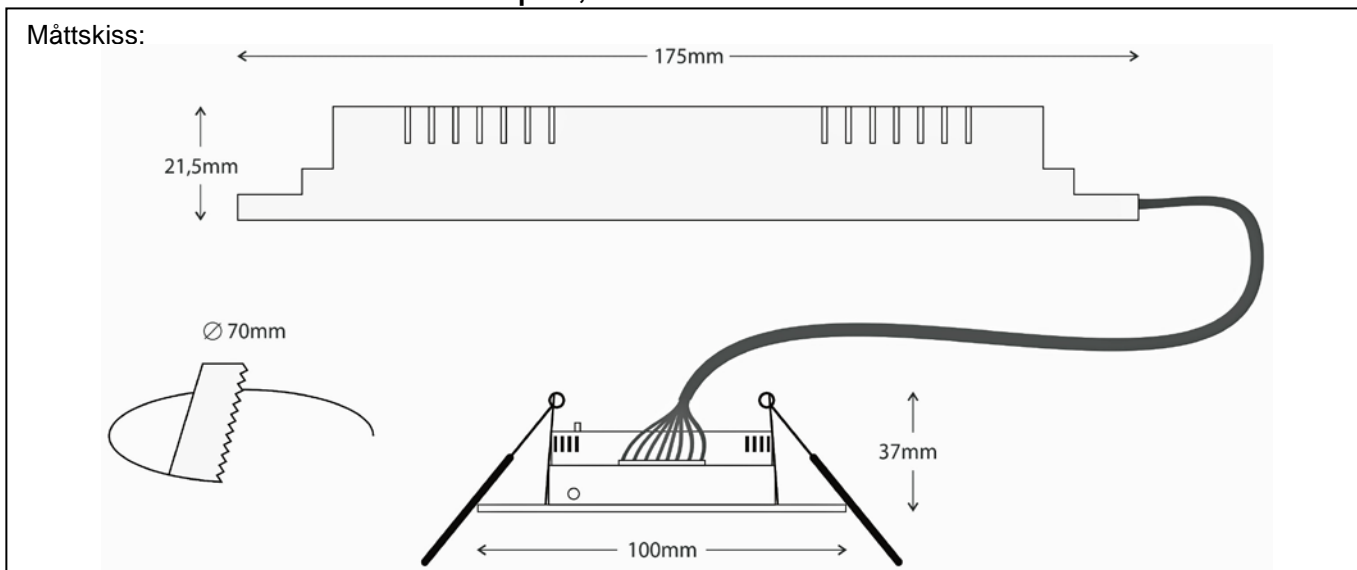
MERK! Lyskilden er ikke utskiftbar.

Teknisk beskrivelse

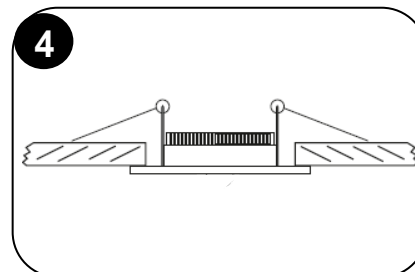
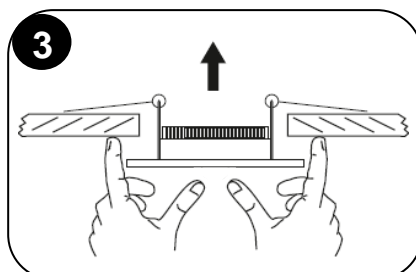
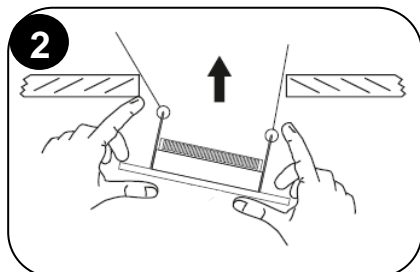
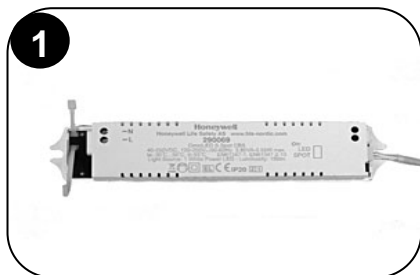
Art. nr.:	290458
Lumenutbytte:	270 lm
Driftsspenning:	40-250VDC / 120-250VAC 50-60Hz
Maks. effektforbruk:	3.6W / 3.9VA
Omgivelsestemperatur:	-30 til +50°C
Relativ fuktighet:	Inntil 95%
Vekt:	155g
Klassifisering:	EN 60598-2-22
Teknisk levetid (lyskilde):	> 100000 timer
IP20	



Spot, centralmatad



Installation:



För att montera armaturen behövs ett hål tas upp på $\varnothing 70$ mm, i taket.
Tänk på att armaturens ljusriktning blir rätt vid monteringen.

Steg 1: Anslut spänningskabeln till kopplingsplinten; **L** för fas, **N** för noll.
Efter inkoppling avlastas kablaget med det medföljande buntbandet.
Placera elektronikenheten ovan undertak.

Steg 2: Böj upp ena fjädern så att den kan föras upp genom hålet i taket.

Steg 3: Böj upp den andra fjädern och för armaturen upp genom hålet tills armaturen sitter dikt tak.

Steg 4: Armaturen är nu klar att användas.

Notera! Ljuskällan är inte utbytbar.

Teknisk beskrivning

Art no.:	290458
Lumen nöddrift:	270 lm
Driftspänning:	40-250VDC / 120-250VAC 50-60Hz
Max. effektförbrukning:	3.6W / 3.9VA
Omgivningstemperatur:	-30 - +50°C
Relativ fuktighet:	Upp till 95%
Vikt:	155g
Klassificering:	EN 60598-2-22
Teknisk livslängd (ljuskälla):	> 100000 timmar
IP20 kapsling	

