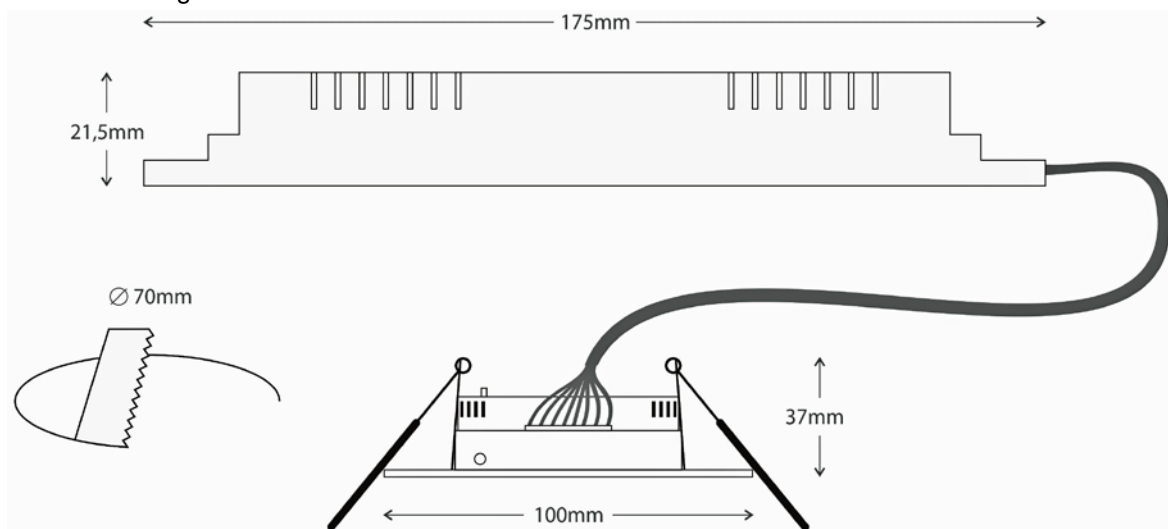
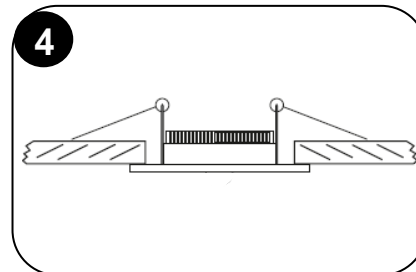
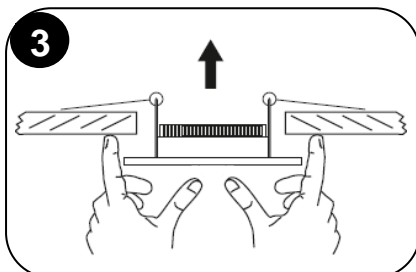
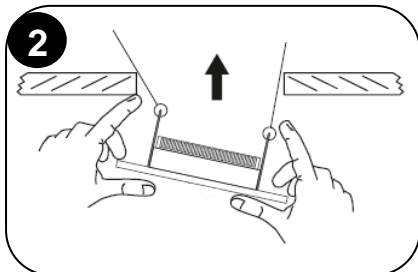
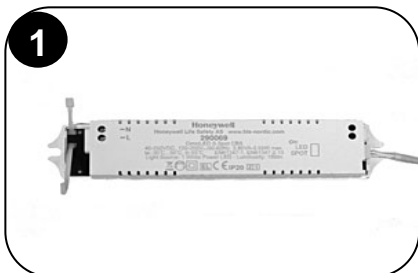


Dimensional drawings:



## Installation:



To install this luminaire, a hole  $\varnothing 70$  mm must be cut in the suspended ceiling. For correct mounting, observe the light direction.

**Step 1:** Connect the 24V cables to the terminal block, **C1** and **C2**.

After the connection of the cables, secure them with the provided cable tie.

Place the main unit on the false ceiling and follow the next steps.

**Step 2:** Bend one spring, to get into the holes of the suspended ceiling.

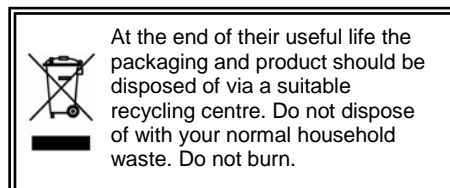
**Step 3:** Bend the other spring and push the luminaire upwards until it is securely mounted.

**Step 4:** The device is now ready to operate.

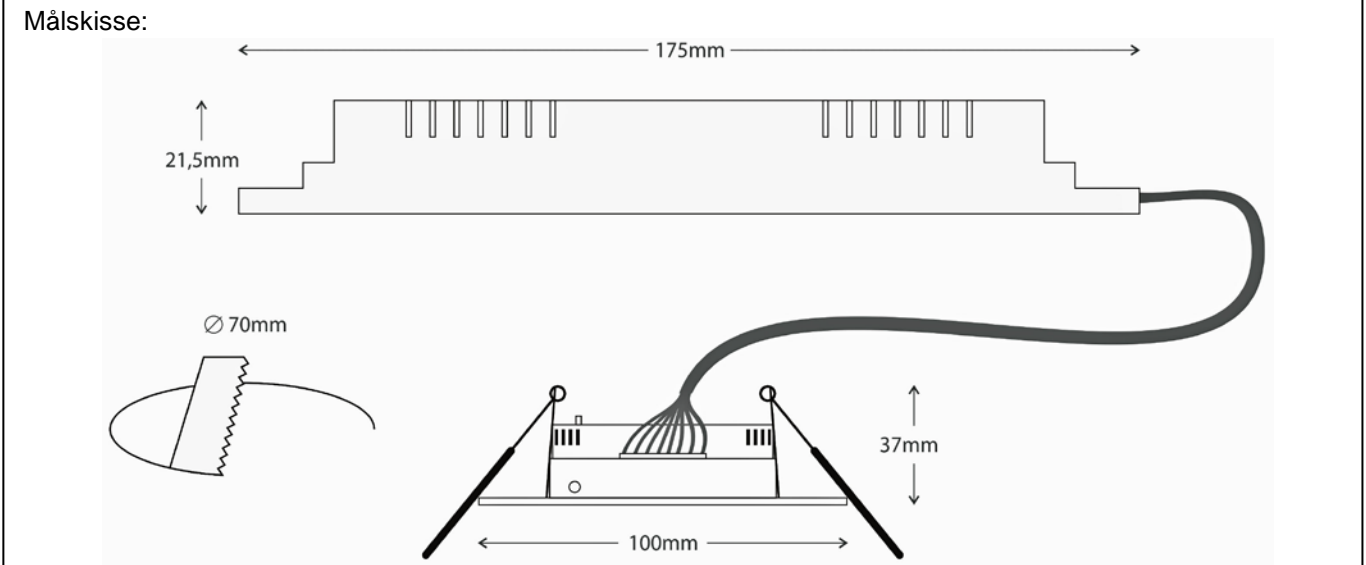
**NOTE!** The light source is non-replaceable.

### Technical description

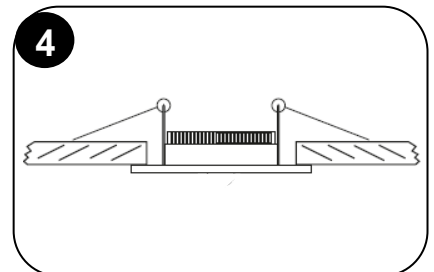
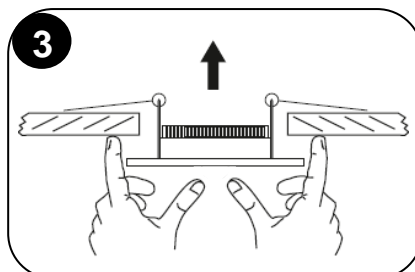
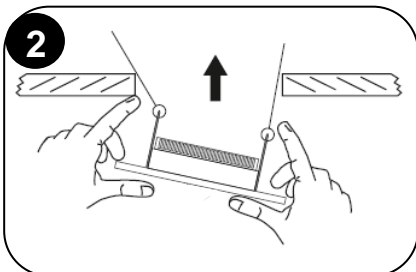
Part no.:	290451
Lumen output:	270 lm
Operation voltage:	15-30V DC, 17-27V AC 50-60Hz
Maximum power consumption:	3.5W / 3.7VA
Ambient temperature range:	-30 to +50°C
Relative humidity:	Up to 95%
Weight:	161g
Classification:	EN 60598-2-22
Technical lifetime (light source):	> 100000 hours
IP20	



Spot, sentralisert 24V



## Installasjon:



For å montere armaturen må det lages et hull,  $\varnothing 70$  mm, i taket. Pass på at retningen på lyset blir riktig.

**Pkt. 1:** Koble 24V-kabelen til **C1** og **C2** på rekkeklemmen.

Etter at kablene er koblet kan de sikres med det medfølgende kabelstripset.

Plasser elektronikkenheten over himling.

**Pkt. 2:** Bøy opp ett av fjærklipsene slik at det går opp i hullet i taket.

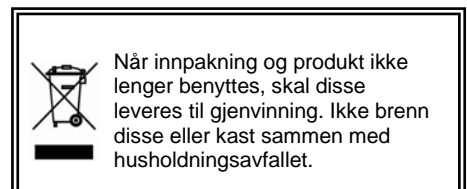
**Pkt. 3:** Bøy opp det andre fjærklipset og skyv armaturen opp inntil den sitter på plass.

**Pkt. 4:** Armaturen er nå klar til bruk.

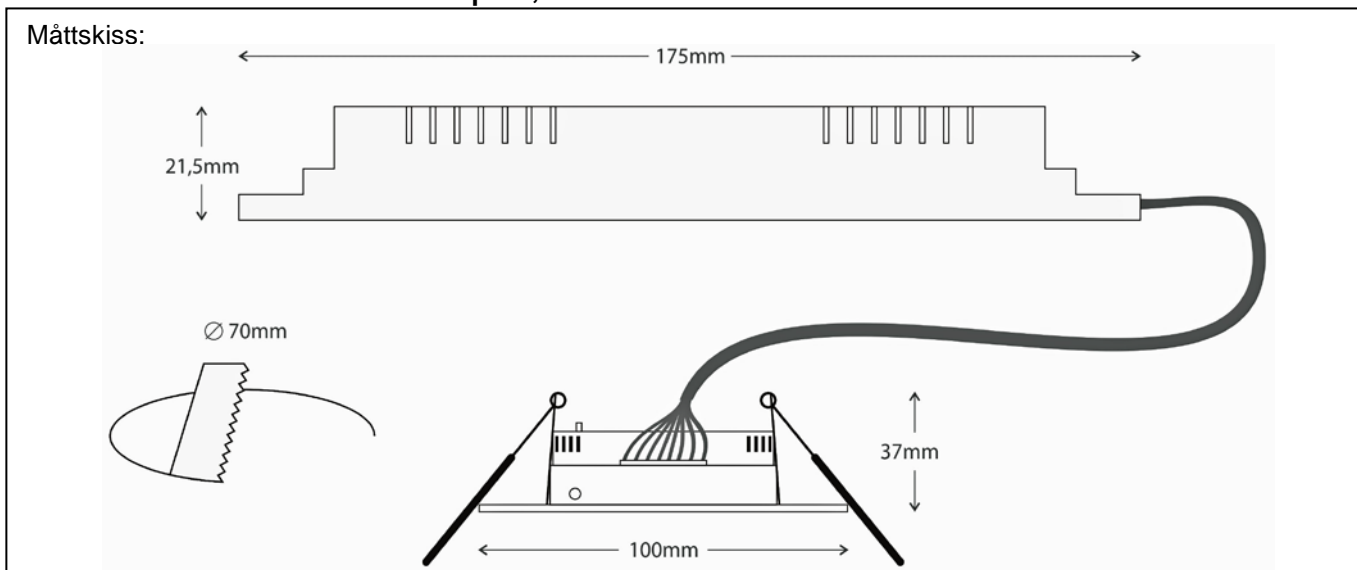
**MERK!** Lyskilden er ikke utskiftbar.

### Teknisk beskrivelse

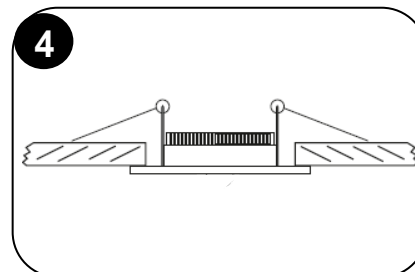
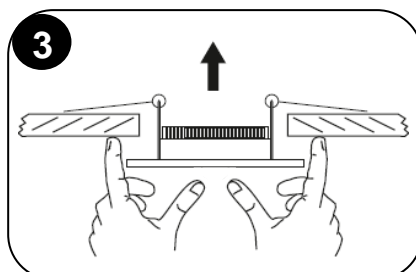
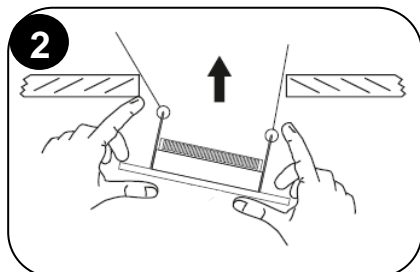
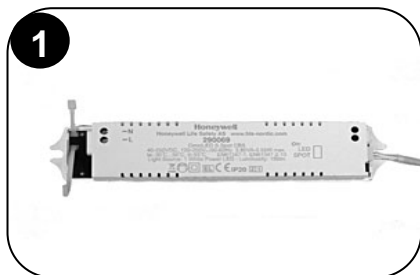
Art. nr.:	290451
Lumenutbytte:	270 lm
Driftsspenning:	15-30V DC, 17-27V AC 50-60Hz
Maks. effektforbruk:	3.5W / 3.7VA
Omgivelsestemperatur:	-30 til +50°C
Relativ fuktighet:	Inntil 95%
Vekt:	161g
Klassifisering:	EN 60598-2-22
Teknisk levetid (lyskilde):	> 100000 timer
IP20	



Spot, centralmatad 24V



## Installation:



För att montera armaturen behövs ett hål tas upp på  $\varnothing 70$  mm, i taket.  
Tänk på att armaturens ljusriktning blir rätt vid monteringen.

**Steg 1:** Anslut 24V kabeln till **C1** och **C2** på kopplingsplinten.

Efter inkoppling avlastas kablaget med det medföljande buntbandet.

Placera elektronikenheten ovan undertak.

**Steg 2:** Böj upp ena fjädern så att den kan föras upp genom hålet i taket.

**Steg 3:** Böj upp den andra fjädern och för armaturen upp genom hålet tills armaturen sitter dikt tak.

**Steg 4:** Armaturen är nu klar att användas.

Notera! Ljuskällan är inte utbytbar.

### Teknisk beskrivning

Art no.:	290451
Lumen nöddrift:	270 lm
Driftspänning:	15-30V DC, 17-27V AC 50-60Hz
Max. effektförbrukning:	3.5W / 3.7VA
Omgivningstemperatur:	-30 - +50°C
Relativ fuktighet:	Upp till 95%
Vikt:	161g
Klassificering:	EN 60598-2-22
Teknisk livslängd (ljuskälla):	> 100000 timmar
IP20 kapsling	

