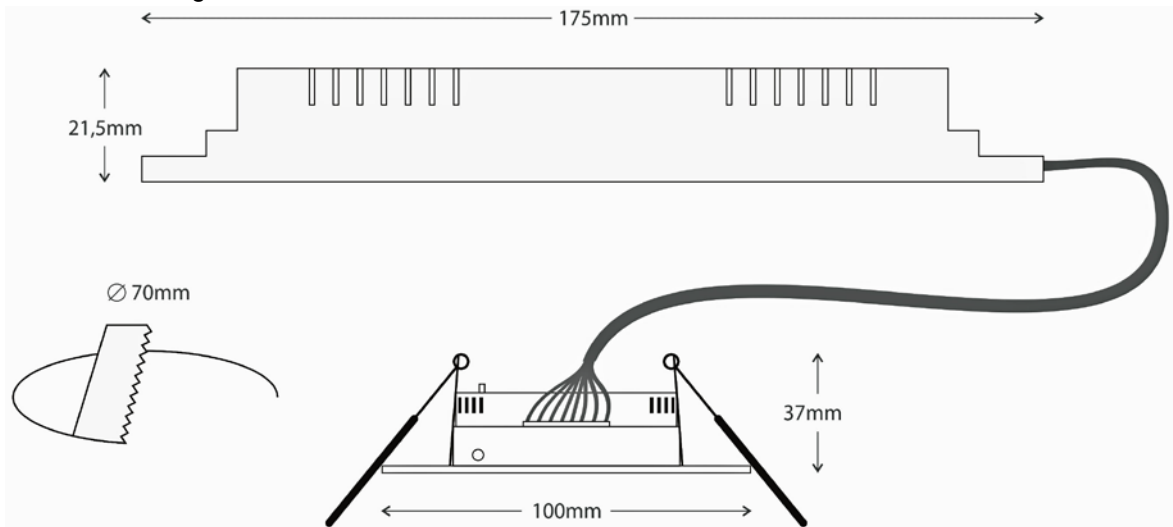
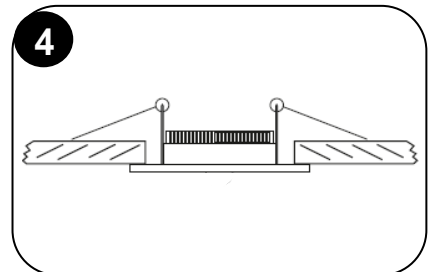
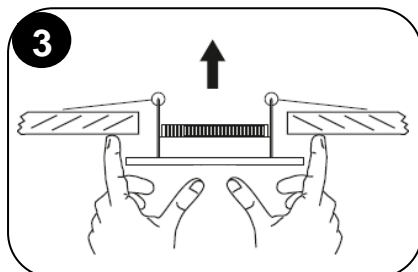
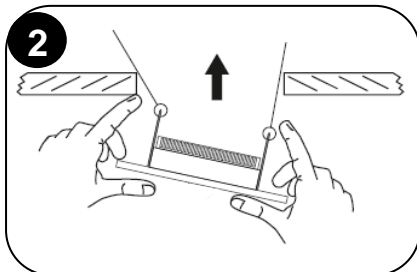
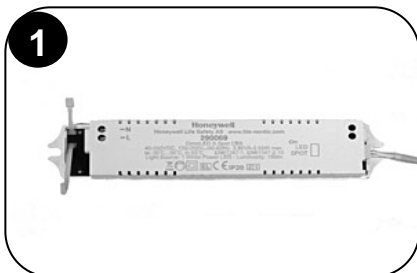


Dimensional drawings:



Installation:



To install this luminaire, a hole \varnothing 70 mm must be cut in the suspended ceiling.

Step 1: Connect the 24V cables to the terminal block, **C1** and **C2**.

After the connection of the cables, secure them with the provided cable tie.
Place the main unit on the false ceiling and follow the next steps.

Step 2: Bend one spring, to get into the holes of the suspended ceiling.

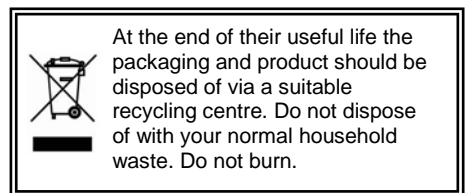
Step 3: Bend the other spring and push the luminaire upwards until it is securely mounted.

Step 4: The device is now ready to operate.

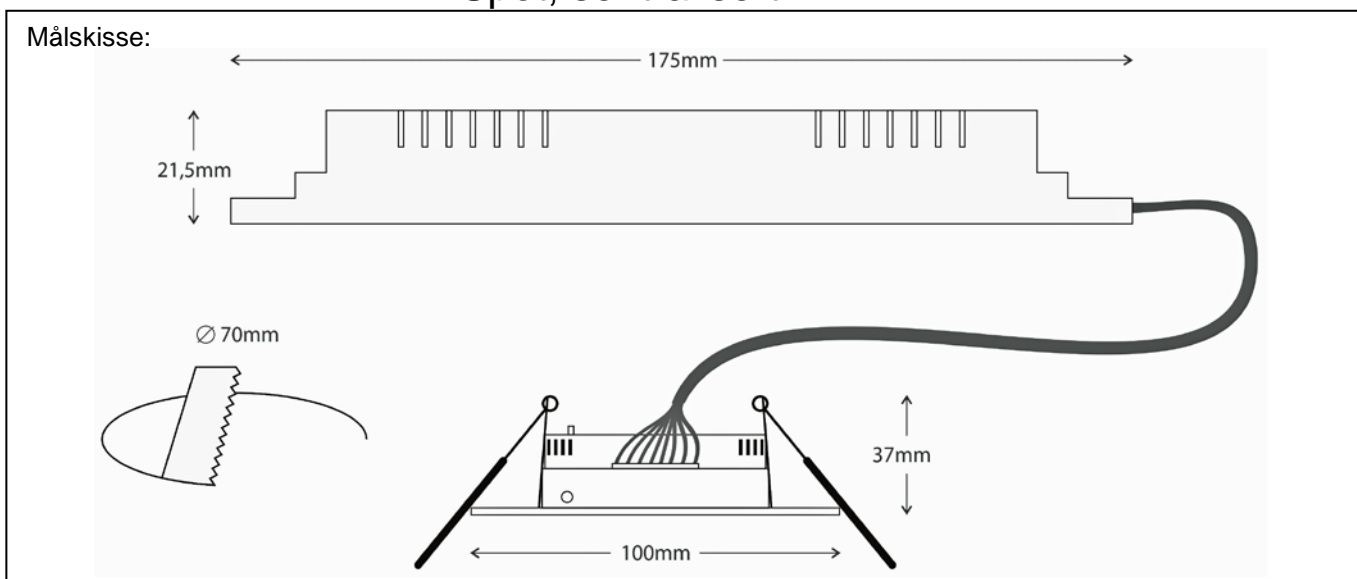
NOTE! The light source is non-replaceable.

Technical description

Part no.:	290372
Lumen output:	270 lm
Operation voltage:	15-30V DC, 17-27V AC 50-60Hz
Maximum power consumption:	3.5W / 3.7VA
Ambient temperature range:	-30 to +50°C
Relative humidity:	Up to 95%
Weight:	161g
Classification:	EN 60598-2-22
Technical lifetime (light source):	> 100000 hours
IP20	



Spot, sentralisert 24V

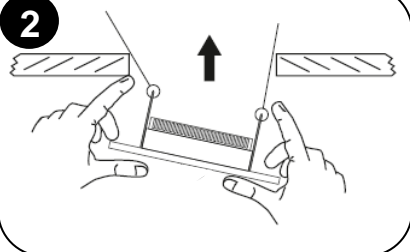


Installasjon:

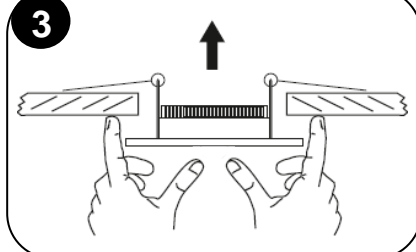
1



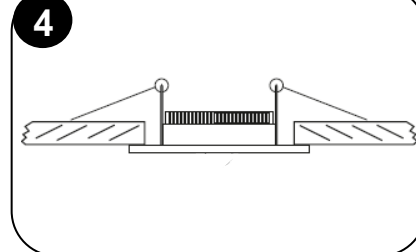
2



3



4



For å montere armaturen må det lages et hull, Ø 70 mm, i taket.

Pkt. 1: Koble 24V-kabelen til **C1** og **C2** på rekkeklemmen.

Etter at kablene er koblet kan de sikres med det medfølgende kabelstripset.

Plasser elektronikkenheten over himling.

Pkt. 2: Bøy opp ett av fjærklipsene slik at det går opp i hullet i taket.

Pkt. 3: Bøy opp det andre fjærklipset og skyv armaturen opp inntil den sitter på plass.

Pkt. 4: Armaturen er nå klar til bruk.

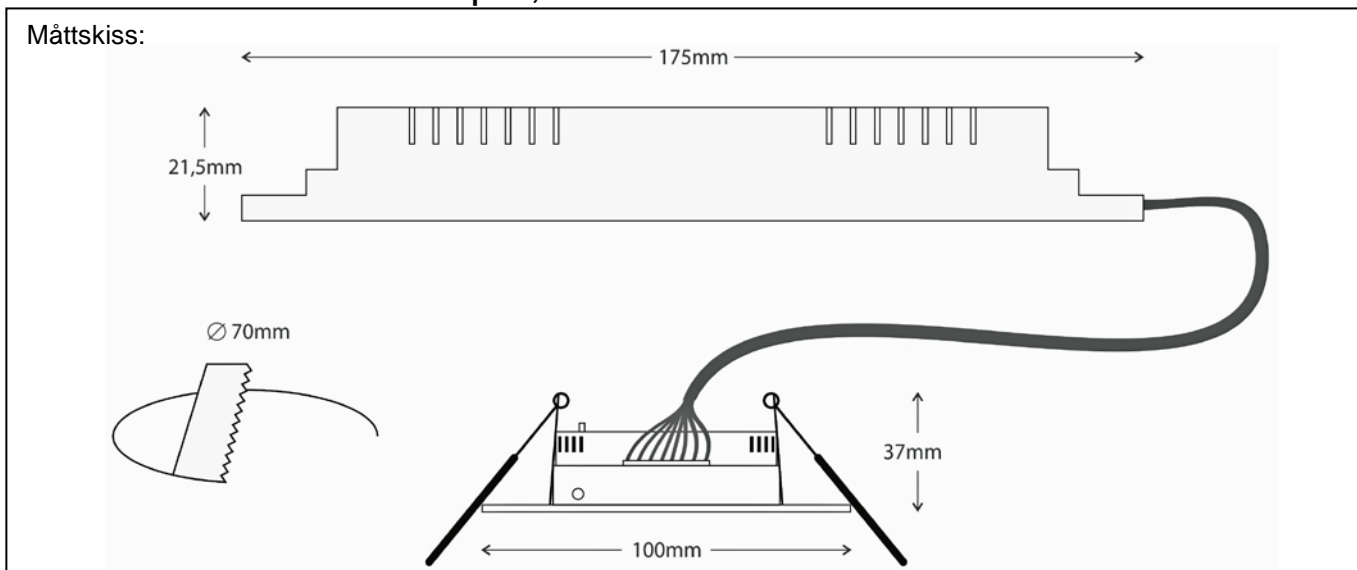
MERK! Lyskilden er ikke utskiftbar.

Teknisk beskrivelse

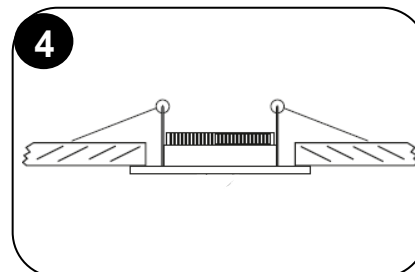
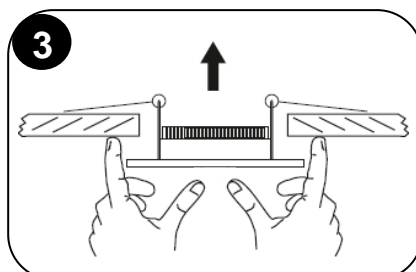
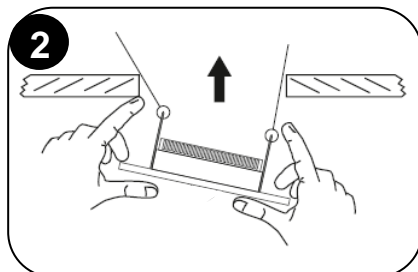
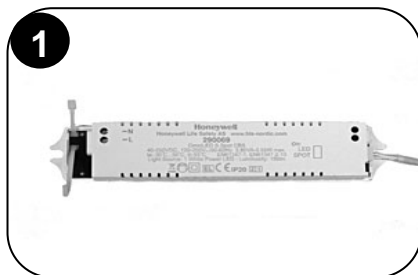
Art. nr.:	290372
Lumenutbytte:	270 lm
Driftsspenning:	15-30V DC, 17-27V AC 50-60Hz
Maks. effektforbruk:	3.5W / 3.7VA
Omgivelsestemperatur:	-30 til +50°C
Relativ fuktighet:	Inntil 95%
Vekt:	161g
Klassifisering:	EN 60598-2-22
Teknisk levetid (lyskilde):	> 100000 timer
IP20	



Når innpakning og produkt ikke lenger benyttes, skal disse leveres til gjenvinning. Ikke brenn disse eller kast sammen med husholdningsavfallet.



Installation:



För att montera armaturen behövs ett hål tas upp på $\varnothing 70$ mm, i taket.

Steg 1: Anslut 24V kabeln till **C1** och **C2** på kopplingsplinten.

Efter inkoppling avlastas kablaget med det medföljande buntbandet.

Placera elektronikenheten ovan undertak.

Steg 2: Böj upp ena fjädern så att den kan föras upp genom hålet i taket.

Steg 3: Böj upp den andra fjädern och för armaturen upp genom hålet tills armaturen sitter dikt tak.

Steg 4: Armaturen är nu klar att användas.

Notera! Ljuskällan är inte utbytbar.

Teknisk beskrivning

Art no.:	290372
Lumen nöddrift:	270 lm
Driftspänning:	15-30V DC, 17-27V AC 50-60Hz
Max. effektförbrukning:	3.5W / 3.7VA
Omgivningstemperatur:	-30 - +50°C
Relativ fuktighet:	Upp till 95%
Vikt:	161g
Klassificering:	EN 60598-2-22
Teknisk livslängd (ljuskälla):	> 100000 timmar
IP20 kapsling	

