

# MLD-28DW ST LED 20m 230V 3t

**Honeywell**

- LED flugtvejsarmatur
- Leveres som decentraliseret selvtestarmatur
- Let montage og vedligehold
- IP 40 – støvtæt armatur
- Læseafstand 20 meter, enkelt-sided eller dobbeltsidet
- Leveres med 6 stk. piktogrammer



## MLD-28DW ST LED 20m 230V 3t

### Brugsområder

**MLD 28 D/W** er et elegant og funktionel flugtvejsarmatur i plast til indendørs brug. Passer i de fleste miljøer som eksempelvis i kontorer, biografer, hoteller, storcentre, caféer, restauranter og offentlige byggerier.

Unik rasterteknologi sørger for jævn og behagelig lysfordeling på skiltet.

**MLD 28 D/W** er designet både for nybyg og renovering af eksisterende byggerier.

Løse piktogram som følger med armaturet kan enkelt sættes på piktogramskiltet (acryl).

### Montering

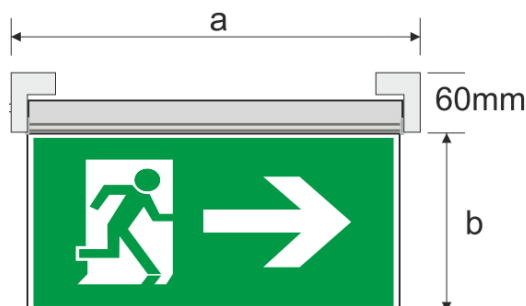
Piktogramsæt (2xO, 2xN, HV) og beslag for væg / loftmontage er inkluderet og følger med armaturet.

Indbyggingskit til **MLD 28 D/W** er tilbehør, og bestilles separat.

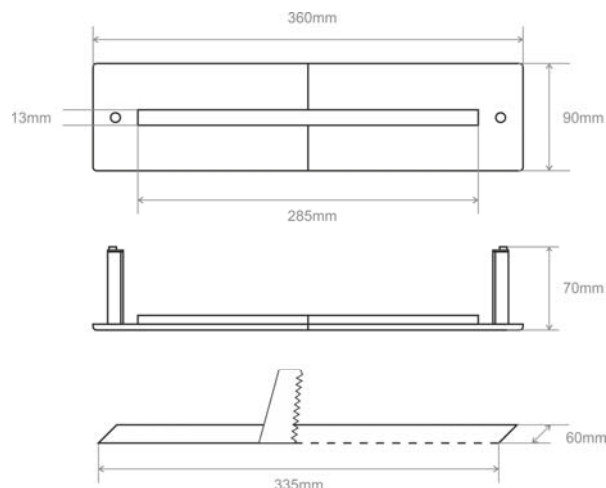
**MLD 28 D/W** har valgfri driftsmodus; kontinuerlig drift eller kun nøddrift – se installationsmanual for omskiftning fra kontinuerlig drift til kun nøddrift.

## Målskitse

290045: 305mm (a) x 110mm (b)



290046: Indbygningskit:



## Tekniske data

Varenummer	290045
Beskrivelse	MLD-28DW ST LED 20m 230V 3t
Tid i batteridrift	3 timer
Leseavstand	Enkelt-sided eller dobbelt-sided 20m
Driftsspænding	220-240V AC, 50-60Hz
Effektforbrug	3W / 7.5VA
Batteri	Ni-MH 3.6V/1.2Ah
Batteribeskyttelse	Overladningsbeskyttelse /dybdeafladningsbeskyttelse
Lyskilde	12 hvide LEDs
Teknisk levetid (på lyskilde)	> 50 000 timer
Lysudbytte	85 lm (nøddrift)
Produceret iht.	EN 60598-1, EN 60598-2-22, EN 55015, EN 61547, EN 61000-3-2, EN 61000-3-3, EN 1838
Omgivelsestemperatur (drift)	5-40 °C
Fugtighed	0 - 95%
Tæthedsklassifikation	IP 40
Dimensioner	305 x 25 x 170 mm
Farve	Hvid
Materiale	Bayblend FR3010, PVC, acrylic plate
Montage	Væg- / loftmontage, nedhængt, indbygning vha indbygningskit for MLD-28 (art nr. 290046)
Vægt	840gr

## Relateret produkt

Varenr.	Varenavn	Beskrivelse
290046	MLD-28D indbygningkit	Indbygningkit til MLD-28DW



by Honeywell

## Honeywell Life Safety AS

Lierstranda Industriområde, Postboks 3514, 3007 Drammen, Norge

Tlf: +47 32 24 48 00

E-post: fire.safety@honeywell.com

Internett: www.eltek-fs.com

Faks: +47 32 24 48 01